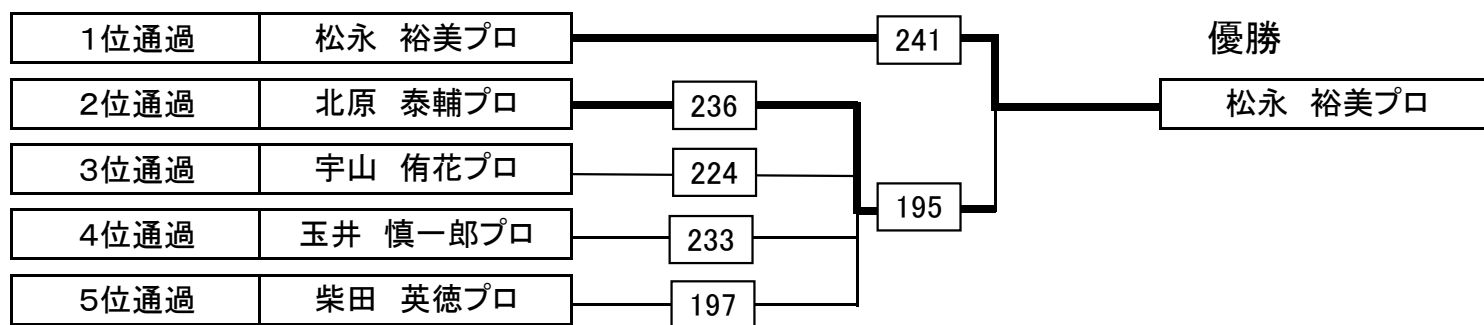


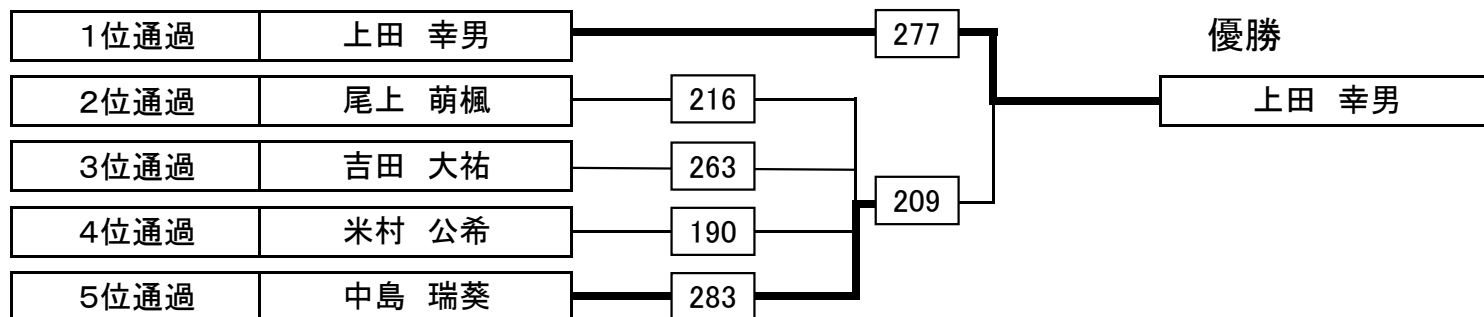
第19回 北九州オープン 桃園カップ プロ・アマオープントーナメント成績表

期日 平成30年11月23日(金・祝)
会場 桃園シティボウル

プロの部 決勝シュートアウト



アマの部 決勝シュートアウト



プロの部 (予選・準決勝)

順位	氏名	HD	1G目	2G目	3G目	4G目	5G目	6G目	予選トータル	1G目	2G目	3G目	4G目	5G目	6G目	準決トータル
1	松永 裕美プロ	60	226	201	228	203	169	245	1332	235	243	226	240	236	248	1488
2	北原 泰輔プロ	0	224	207	205	255	213	214	1318	264	259	223	194	238	266	1444
3	宇山 侑花プロ	60	214	169	227	213	203	214	1300	253	230	216	258	204	212	1433
4	玉井 慎一郎プロ	0	256	286	225	184	234	238	1423	245	216	279	231	216	227	1414
5	柴田 英徳プロ	60	197	193	193	253	199	201	1296	218	191	227	258	227	212	1393
6	柘檀 稔プロ	0	202	249	246	280	216	193	1386	234	247	256	223	226	203	1389
7	内山 智昭プロ	0	211	246	173	235	202	233	1300	188	279	216	211	213	270	1377
8	桜庭 良弘プロ	0	256	248	192	246	213	188	1343	200	215	218	227	225	258	1343
9	馬場 一プロ	0	212	201	235	269	244	205	1366	192	242	224	256	225	185	1324
10	大根谷 愛プロ	60	203	189	182	217	212	225	1288	197	223	215	214	199	205	1313
11	逸見 正晃プロ	0	238	236	191	191	233	226	1315	226	238	210	185	240	213	1312
12	三池 丹揮プロ	0	209	235	221	247	203	267	1382	206	259	214	224	177	227	1307
13	儀間 義博プロ	0	213	217	233	246	247	193	1349	279	233	173	178	202	233	1298
14	田沢 広也プロ	0	226	214	243	172	235	244	1334	194	228	243	205	202	223	1295
15	山本 由美子プロ	90	172	195	191	181	251	200	1280	196	244	193	213	178	180	1294
16	山崎 行夫プロ	0	247	166	215	248	201	216	1293	186	222	199	196	248	218	1269
17	前田 充彦プロ	0	191	265	208	226	247	246	1383	239	198	170	237	234	160	1238
18	山上 英章プロ	0	243	215	206	205	204	213	1286	214	203	247	178	206	172	1220
19	勝間田 翔プロ	0	236	216	194	246	207	194	1293	217	203	184	202	162	226	1194
20	宮崎 大輔プロ	0	247	204	242	168	206	221	1288	203	181	195	204	173	235	1191
21	山下 陽平プロ	0	194	209	208	247	191	225	1274	180	176	211	203	146	163	1079
22	古賀 衛プロ	60	190	182	244	225	205	155	1261							
23	岸崎 裕亮プロ	0	195	196	183	236	204	245	1259							
24	進 博美プロ	60	232	196	200	180	190	201	1259							
25	富岡 雪枝プロ	120	189	190	223	171	191	175	1259							
26	柳生 清光プロ	0	194	211	190	200	224	239	1258							
27	小金 正治プロ	0	201	180	220	205	193	258	1257							
28	門川 健一プロ	0	237	182	212	213	176	223	1243							
29	本田 博照プロ	0	234	211	193	201	205	194	1238							
30	志村 真一プロ	0	194	177	224	245	202	188	1230							
31	中野 麻理子プロ	60	227	179	233	179	171	178	1227							
32	山下 豊プロ	30	207	180	192	205	188	220	1222							
33	中村 太亮プロ	0	227	259	192	181	194	166	1219							
34	岩本 茂文プロ	0	170	158	191	220	258	211	1208							
35	檜崎 信二プロ	0	179	227	189	156	259	195	1205							
36	松下 周平プロ	0	217	198	218	204	192	153	1182							
37	荒瀬 一男プロ	0	202	145	211	181	232	157	1128							
38	原田 誠二プロ	0	196	172	192	200	195	167	1122							
39	竹崎 光博プロ	0	218	186	151	164	190	205	1114							
40	井上 康一郎プロ	0	247	204	187	124	183	169	1114							

アマの部（予選・準決勝）

順位	氏名	HD	1G目	2G目	3G目	4G目	5G目	6G目	予選トータル	1G目	2G目	3G目	4G目	5G目	6G目	準決トータル
1	上田 幸男	60	149	268	213	248	256	237	1431	269	247	236	199	269	249	1529
2	尾上 萌楓	90	213	201	169	205	193	237	1308	217	216	213	267	225	189	1417
3	吉田 大祐	0	212	234	241	232	233	198	1350	238	206	269	183	269	214	1379
4	米村 公希	0	254	246	227	167	215	289	1398	233	224	300	214	222	182	1375
5	中島 瑞葵	150	265	211	246	238	212	201	1523	188	190	215	186	215	227	1371
6	南 玲良	60	196	195	222	214	202	258	1347	202	233	226	214	247	185	1367
7	酒井 伸一	0	218	212	238	191	223	217	1299	200	242	205	189	247	279	1362
8	溝田 月輝	150	208	206	170	178	233	168	1313	257	186	158	236	182	192	1361
9	岩崎 智之	0	168	217	255	264	214	181	1299	194	246	174	279	216	246	1355
10	後田 いずみ	90	225	258	231	182	200	238	1424	232	228	190	170	216	225	1351
11	下川 靖	60	192	171	204	226	216	236	1305	258	238	200	227	193	161	1337
12	升水 祐介	0	239	204	236	180	206	228	1293	228	179	213	277	202	235	1334
13	尾崎 博一	0	234	203	186	268	201	179	1271	273	201	227	184	243	205	1333
14	石黒 廣規	0	245	193	235	265	242	243	1423	207	193	236	233	278	183	1330
15	小鶴 景子	180	214	212	188	226	143	166	1329	167	226	134	226	204	193	1330
16	天本 亮暢	0	236	234	211	280	157	243	1361	202	205	196	255	223	237	1318
17	八嶋 秋子	90	202	192	182	266	226	191	1349	198	255	213	170	213	178	1317
18	松蔭 亨	0	221	168	269	187	213	234	1292	214	193	227	215	252	198	1299
19	米田 久美	90	194	222	235	214	204	175	1334	168	192	248	181	237	181	1297
20	勝間田 進	90	244	225	246	213	214	259	1491	179	188	215	193	223	175	1263
21	石岡 直樹	60	192	197	199	245	183	209	1285	244	201	161	179	192	225	1262
22	熊 凌汰	60	188	186	193	170	240	248	1285	186	169	179	235	248	180	1257
23	枝吉 誠	0	203	245	202	234	191	279	1354	167	148	159	223	278	279	1254
24	谷口 久美子	90	189	211	194	171	223	192	1270	175	207	233	176	167	205	1253
25	前田 祐輔	0	202	231	223	204	213	193	1266	194	212	205	197	202	233	1243
26	渡邊 美和	90	174	212	202	194	167	246	1285	157	217	182	194	223	177	1240
27	竹下 慎二	0	245	236	223	206	189	209	1308	181	214	206	247	184	204	1236
28	阪本 和江	90	193	156	211	247	222	200	1319	174	201	208	209	182	171	1235
29	吉村 亮星	60	219	236	233	269	195	203	1415	216	214	185	167	217	172	1231
30	中山 正治	0	237	224	238	214	171	192	1276	213	277	169	181	144	246	1230
31	桐島 直子	90	207	168	223	212	244	209	1353	184	194	164	196	218	173	1219
32	向井 美和	90	190	211	208	192	220	199	1310	211	189	180	157	211	172	1210
33	四宮 和裕	60	210	212	234	199	172	217	1304	207	182	197	228	185	147	1206
34	大山 愁人	60	200	246	193	216	179	192	1286	218	212	185	175	168	180	1198
35	増田 真由美	90	181	170	216	202	233	203	1295	159	171	192	191	236	159	1198
36	肥高 美樹	90	215	216	204	202	209	216	1352	191	181	191	160	193	184	1190
37	笠原 美佐子	90	219	228	167	200	222	191	1317	200	171	158	195	223	152	1189
38	古賀 聖近	0	201	187	212	235	227	205	1267	235	208	193	176	193	183	1188
39	蒲池 綾子	90	198	202	167	159	190	268	1274	179	182	144	226	171	161	1153
40	工藤 真琴	90	217	202	186	194	216	200	1305	152	166	137	185	192	198	1120
41	増岡 史仁	0	209	232	190	196	221	235	1283	168	148	186	194	225	196	1117
42	石橋 剛	0	203	200	226	205	227	248	1309	193	181	182	164	182	215	1117
43	前畑 秀樹	60	244	231	174	232	217	278	1436	168	201	163	170	177	170	1109
44	浦川 博昭	60	201	257	201	204	201	204	1328	159	152	176	180	200	182	1109
45	柿原 拓真	60	181	243	212	177	228	175	1276	204	165	166	160	156	170	1081
46	西牟田 彰夫	60	200	179	235	202	213	199	1288							
47	樋口 伸雄	60	217	238	214	136	211	200	1276							
48	永富 彰	0	214	155	202	218	183	298	1270							
49	塚崎 詞子	90	177	193	170	196	248	194	1268							
50	橋口 誠也	0	208	257	243	172	173	212	1265							
51	黒江 明	60	157	215	233	218	204	176	1263							
52	四宮 佑規	0	234	238	235	181	210	163	1261							
53	福永 駿平	0	246	222	251	181	148	213	1261							
54	畦地 由美	90	224	200	205	147	191	202	1259							
55	濱田 賢史	0	243	234	192	196	208	182	1255							
56	長濱 想汰	0	195	222	199	269	178	185	1248							
57	湯手 孝義	0	235	207	205	177	194	229	1247							
58	城戸 貴充	0	204	186	222	212	200	222	1246							
59	安東 靖弘	0	184	190	217	223	213	218	1245							
60	白木 富士	60	222	167	179	239	215	163	1245							
61	藤村 雅之	0	205	135	238	237	237	192	1244							
62	海老崎 浩一	60	239	160	219	197	172	197	1244							
63	東 正規	0	221	236	227	188	183	185	1240							
64	島本 佳奈	90	171	219	196	200	186	177	1239							
65	梶原 博	60	189	163	169	222	195	231	1229							

順位	氏名	HD	1G目	2G目	3G目	4G目	5G目	6G目	予選トータル	1G目	2G目	3G目	4G目	5G目	6G目	準決トータル
66	福原 尊	60	235	158	174	199	213	189	1228							
67	江頭 博	90	203	180	212	163	185	195	1228							
68	馬場 光一	60	176	189	180	201	220	201	1227							
69	山野 弘喜	0	154	197	150	200	266	258	1225							
70	江越 健一郎	60	155	205	214	178	210	203	1225							
71	板井 洋子	150	168	162	212	163	176	194	1225							
72	後田 秀行	60	192	189	220	225	155	183	1224							
73	藤 健太	0	212	180	214	224	204	188	1222							
74	石井 精	0	189	226	185	248	201	173	1222							
75	大澤 誠	0	177	224	225	212	171	211	1220							
76	穂吉 省吾	0	225	208	214	193	200	180	1220							
77	駕海 利恵	90	196	166	179	192	178	218	1219							
78	有川 美也	90	180	232	151	166	191	207	1217							
79	牧 雅子	90	179	233	197	168	192	158	1217							
80	長尾 健汰	0	189	189	206	225	193	213	1215							
81	白浜 孝之	0	218	231	185	185	184	211	1214							
82	高倉 正一	0	223	247	160	192	223	167	1212							
83	松本 純一	0	233	205	187	227	190	168	1210							
84	佐藤 幸也	0	205	226	170	201	194	205	1201							
85	岸川 正次	0	215	204	192	190	206	185	1192							
86	衛藤 洋子	150	216	173	207	153	151	142	1192							
87	日高 秀昭	60	186	194	165	200	156	227	1188							
88	藤井 秀紀	0	218	195	226	179	196	173	1187							
89	有馬 昌二	0	246	193	176	183	156	231	1185							
90	岩本 美鈴	150	164	163	168	173	176	191	1185							
91	工藤 光幸	0	141	212	192	217	242	180	1184							
92	梶原 教子	150	186	203	179	160	170	136	1184							
93	塩月 晃	0	235	202	167	176	204	198	1182							
94	石田 学	60	158	190	189	179	201	205	1182							
95	松蔭 由香	90	168	204	187	161	168	203	1181							
96	佐々木 剛	0	147	188	183	224	225	211	1178							
97	中本 愉美	90	191	195	187	145	178	192	1178							
98	黒瀬 莉乃	150	192	149	180	167	162	172	1172							
99	平山 由美子	180	167	162	159	179	179	146	1172							
100	飯野 一孝	0	186	210	180	203	212	177	1168							
101	小山田 晃貴	0	166	207	205	172	202	214	1166							
102	竹下 大樹	0	158	222	194	225	177	190	1166							
103	太田 慎也	0	214	189	197	255	152	158	1165							
104	今仁 博	60	182	158	228	189	173	175	1165							
105	杉尾 京子	90	179	198	181	144	160	213	1165							
106	西 文子	150	171	157	158	211	178	139	1164							
107	副島 瑞子	150	209	165	168	160	171	141	1164							
108	戸田 祐治	60	211	183	159	201	189	159	1162							
109	半田 智代子	90	153	195	183	143	192	203	1159							
110	関茂 陽子	90	176	149	168	162	214	200	1159							
111	澤永 茂	0	210	234	195	202	168	149	1158							
112	小笠原 絹江	90	153	176	189	188	138	223	1157							
113	水野 敦子	90	177	189	171	202	193	134	1156							
114	若木 久美子	150	148	132	190	172	152	211	1155							
115	上辻 博	0	237	171	178	202	183	182	1153							
116	音村 豊子	150	133	174	165	180	208	142	1152							
117	西田 良介	0	216	186	201	179	191	178	1151							
118	原 淳	0	200	179	231	185	165	190	1150							
119	福原 敦哉	0	164	156	167	246	226	191	1150							
120	山田 和良	60	243	202	171	204	146	124	1150							
121	儀間 美智代	90	159	162	164	210	177	188	1150							
122	竹元 久雄	0	224	185	155	216	176	192	1148							
123	橋本 孝哉	0	202	156	201	174	167	247	1147							
124	長尾 芳高	0	190	170	231	184	179	193	1147							
125	曾我部 慎一	0	205	193	199	201	149	200	1147							
126	井本 一成	0	243	213	211	129	185	162	1143							
127	七原 悟	0	171	158	216	217	169	212	1143							
128	土井 純弥	0	219	194	208	165	184	173	1143							
129	佐田 幸彦	0	169	227	154	225	160	204	1139							
130	中園 憲三	90	193	166	176	156	161	195	1137							
131	古賀 秀美	0	194	224	204	194	164	156	1136							
132	加藤 理子	90	156	213	178	156	141	200	1134							

順位	氏名	HD	1G目	2G目	3G目	4G目	5G目	6G目	予選トータル	1G目	2G目	3G目	4G目	5G目	6G目	準決トータル
133	宮部 智己	0	180	154	174	181	198	244	1131							
134	大村 桂一郎	0	134	187	188	200	241	179	1129							
135	宇野 美香	90	133	146	170	212	187	189	1127							
136	焼谷 清春	0	180	203	165	167	210	201	1126							
137	牧 春男	0	179	172	178	180	245	171	1125							
138	梶原 佳子	90	153	243	138	150	167	181	1122							
139	清水 こずえ	90	162	185	179	160	168	174	1118							
140	吉山 早苗	90	162	202	191	161	160	151	1117							
141	二井野 吉則	60	157	158	183	182	157	218	1115							
142	太田 俊雄	0	138	133	180	238	188	237	1114							
143	東 隆幸	0	176	214	191	190	176	166	1113							
144	太田 真千子	90	201	152	145	165	166	193	1112							
145	末富 裕	90	183	162	199	157	162	159	1112							
146	篠原 武	60	158	197	209	137	168	182	1111							
147	松尾 治善	60	164	152	183	167	190	192	1108							
148	宮藤 謙太	0	154	192	178	171	215	197	1107							
149	藤井 弘文	60	155	205	158	172	190	167	1107							
150	笠原 浩一	60	223	145	158	166	194	160	1106							
151	池田 岬	90	163	189	147	185	148	184	1106							
152	瀧川 吉弘	0	211	145	176	181	200	192	1105							
153	山本 陽子	90	169	187	157	157	136	209	1105							
154	山田 真司	0	154	216	182	197	222	125	1096							
155	岩崎 正俊	90	142	190	152	181	182	159	1096							
156	中野 浩	0	136	225	180	169	169	213	1092							
157	桜井 享	0	189	209	209	191	138	153	1089							
158	松山 貴将	0	210	145	173	174	181	204	1087							
159	槇野 武	0	196	208	178	179	153	170	1084							
160	村山 美千代	90	181	160	168	169	180	133	1081							
161	近藤 涼子	90	182	204	128	154	147	176	1081							
162	稲富 涼	0	173	171	171	177	180	206	1078							
163	中尾 征馬	0	183	193	181	150	166	202	1075							
164	荒牧 司	60	158	173	184	124	196	179	1074							
165	片岡 潤也	0	176	229	170	148	179	165	1067							
166	塚本 浩子	150	116	134	117	167	189	188	1061							
167	梅澤 博	0	157	180	208	172	177	165	1059							
168	篠田 美佐子	150	170	168	146	135	141	148	1058							
169	鬼木 貴章	0	153	174	179	173	202	173	1054							
170	宇野 裕	0	167	167	203	143	223	148	1051							
171	藤川 志保己	0	193	182	193	181	140	161	1050							
172	吉松 秀明	0	186	177	166	150	220	150	1049							
173	谷口 勇夫	60	170	170	165	166	164	153	1048							
174	繁原 弘道	0	188	192	196	131	164	172	1043							
175	原 睦雄	60	175	204	157	161	145	140	1042							
176	川谷 卓未	0	214	187	200	170	118	142	1031							
177	長野 信也	0	205	154	222	110	166	172	1029							
178	明川 泰人	60	142	177	180	164	166	137	1026							
179	泉 輝彦	0	211	212	150	148	159	143	1023							
180	中島 詩苑	0	145	140	191	137	223	179	1015							
181	吉田 真樹	0	148	161	180	152	213	152	1006							
182	高尾 健	0	164	171	195	156	146	168	1000							
183	杉井 茂生	0	175	193	136	154	151	180	989							
184	安村 勝範	0	150	160	193	124	172	183	982							
185	興梠 貴	0	182	166	170	146	125	192	981							
186	石川 勇二郎	0	136	165	137	193	170	144	945							
187	松岡 弘樹	0	114	148	170	178	171	161	942							
188	渡辺 泰男	0	188	144	108	173	177	140	930							
189	松山 妙	90	111	117	137	176	125	105	861							
	阿部 晋也	0	204	168	157	BL	BL	BL								
ハイゲーム賞 永富 彰 選手 298ピン																
パーフェクト賞 米村 公希 選手 準決勝3ゲーム目に達成！																